

DAM-8812-TC 采集卡说明书

V1.1



北京聚英翱翔电子有限责任公司
2016年05月

目 录

一、产品特点.....	1
二、产品功能.....	1
三、产品选型.....	1
四、主要参数.....	1
五、接口说明.....	2
六、通讯接线说明.....	2
1、RS232 接线方式.....	2
2、RS485 级联接线方式.....	3
七、输入输出接线.....	3
1、热电偶接线方式.....	3
2、继电器接线说明.....	4
3、模拟量接线示意图.....	4
4、模拟量输出接线.....	5
八、测试软件说明.....	5
1、软件下载.....	5
2、软件界面.....	6
3、通讯测试.....	6
九、参数及工作模式配置.....	7
1、设备地址.....	7
2、波特率的读取与设置.....	9
3、闪开闪断功能及设置.....	9
十、开发资料说明.....	10
1、通讯协议说明.....	10
2、Modbus 寄存器说明.....	10
3、指令生成说明.....	11
4、指令列表.....	12
5、指令详解.....	13
十一、常见问题与解决方法.....	16
十二、技术支持联系方式.....	16

一、产品特点

- DC7-30V 宽压供电；
- RS485 通讯隔离，输入光耦隔离；
- 通讯接口支持 RS232、RS485；
- 支持标准 modbus 协议；
- 测量芯片采用 24 位 AD 转换器,分辨率 0.1℃。

二、产品功能

- 12 路 K 型热电偶采集通道；
- 8 路模拟量输入通道；
- 8 路模拟量输出通道；
- 2 路继电器输出；
- 支持 5 位寻址地址；
- 支持波特率：2400,4800,9600,19200,38400,115200。

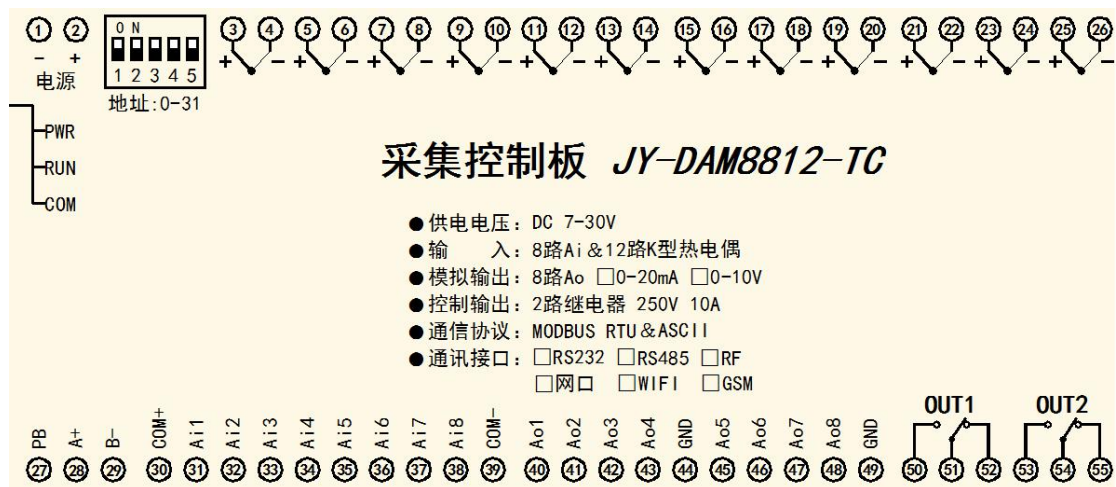
三、产品选型

型号	modbus	RS232	RS485	模拟量输入	继电器	热电偶	模拟量输出
DAM-8812-RS232	●	●		8	2	12	8
DAM-8812-RS232+485	●	●	●	8	2	12	8

四、主要参数

参数	说明
数据接口	RS485、RS232、以太网接口、USB（接口可选）
额定电压	DC 7-30V
电源指示	1路红色 LED 指示（不通信时常亮，通信时闪烁）
通讯指示	与电源指示灯共用
温度范围	-260℃到1370℃
温度精度	±0.5℃
尺寸	180*94*41mm
重量	200g
默认通讯格式	9600, n, 8, 1
波特率	2400,4800,9600,19200,38400
软件支持	配套配置软件、控制软件； 支持各家组态软件； 支持 Labviewd 等

五、接口说明



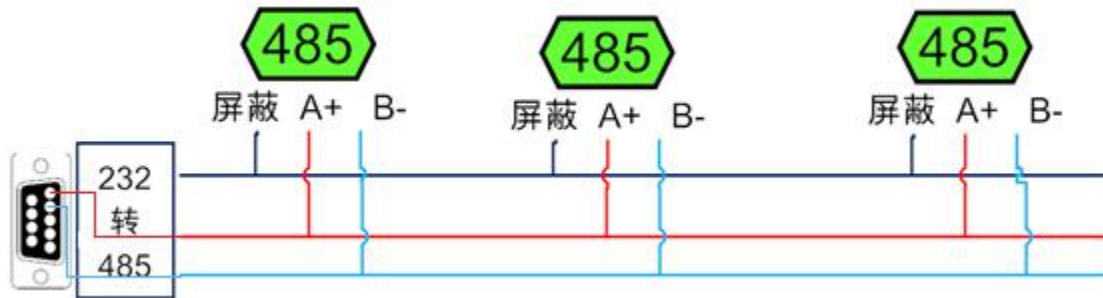
六、通讯接线说明

1、RS232 接线方式

RS232 接线为标准 DB9 母头接口，为直连线。



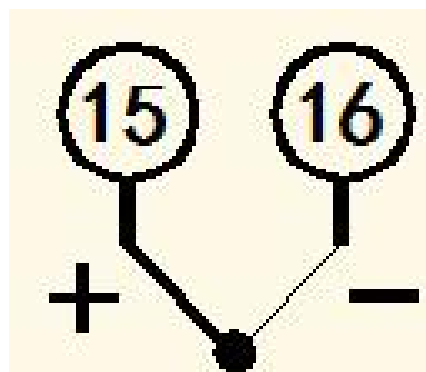
2、RS485 级联接线方式



电脑自带的串口一般是 RS232，需要配 232-485 转换器（工业环境建议使用有源带隔离的转换器），转换后 RS485 为 A、B 两线，A 接板上 A 端子，B 接板上 B 端子，485 屏蔽可以接 GND。若设备比较多建议采用双绞屏蔽线，采用链型网络结构。

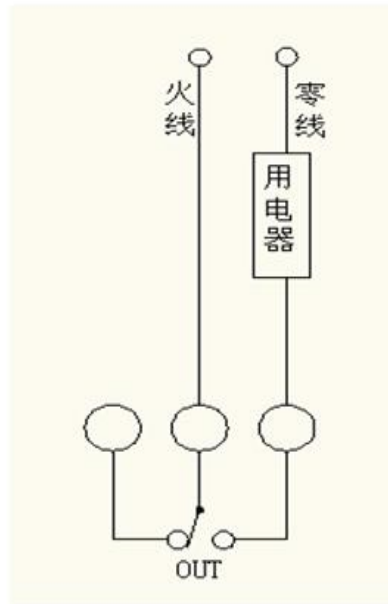
七、输入输出接线

1、热电偶接线方式



（注意正负极）

2、继电器接线说明



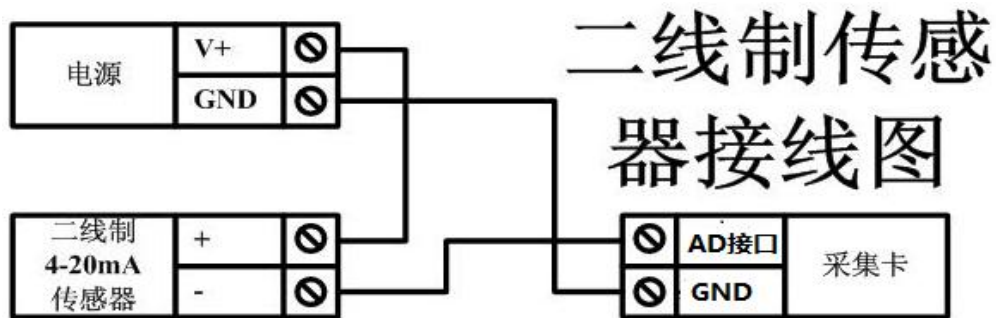
3、模拟量接线示意图

下图中采集卡中的 AD 接口指 AI_1-AI_8，GND 指 COM-。

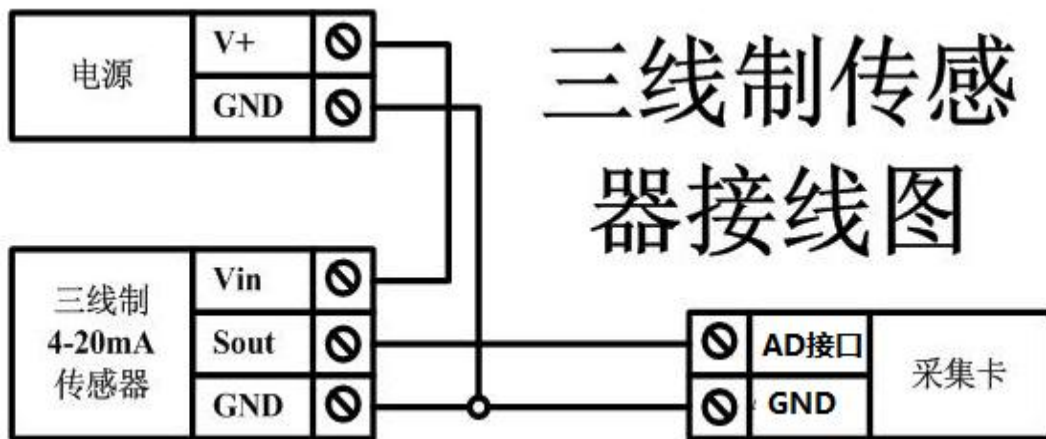
设备采集到的 AI 数据与实际输入值之间的关系：

实际值=返回值*0.001

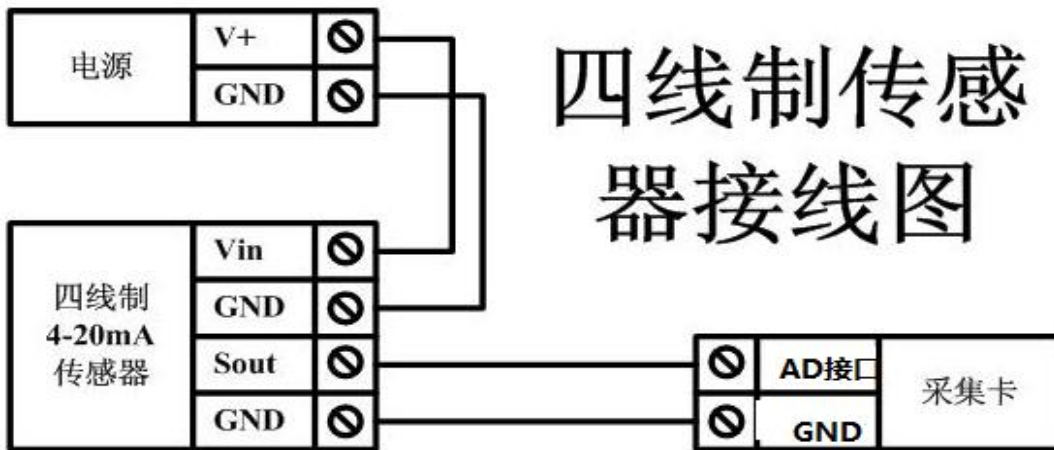
二线制：



三线制：



四线制:



4、模拟量输出接线

AO1-AO8 为输出正极，GND 为信号地线。

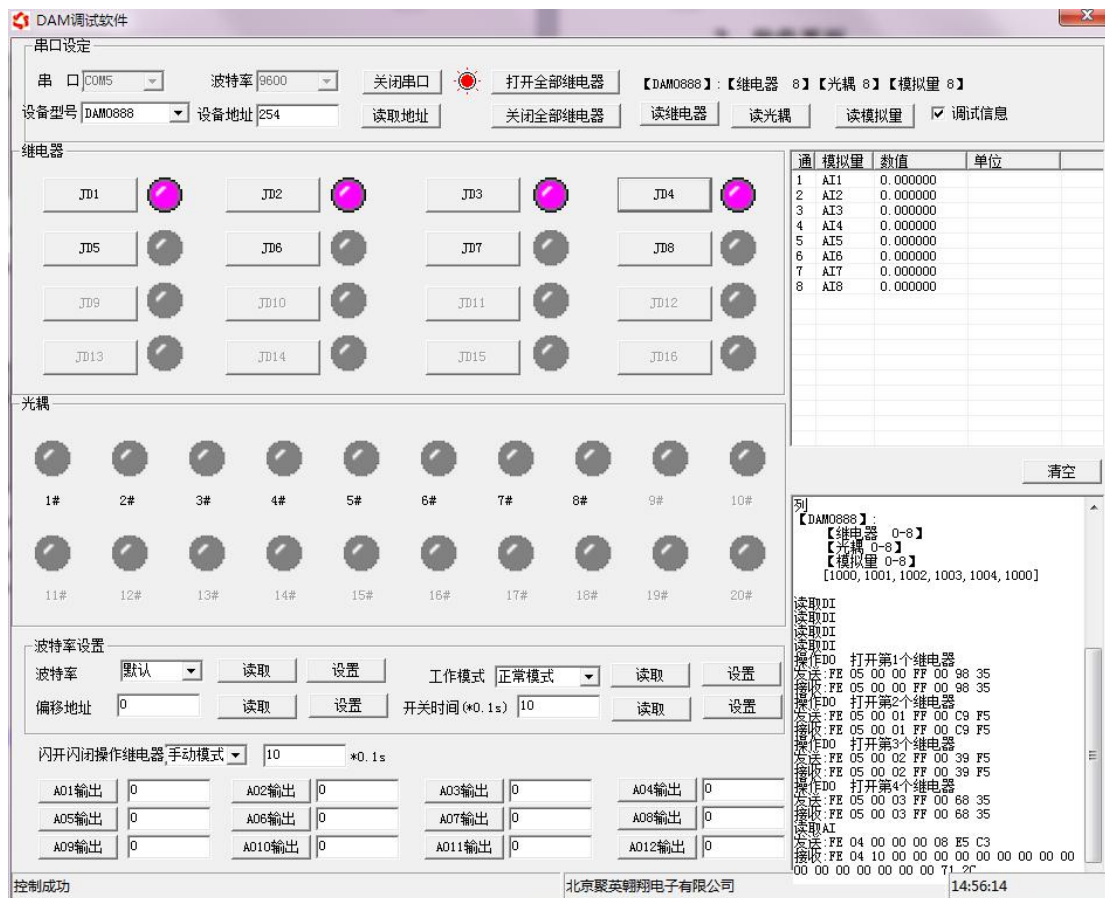
设置输出值与实际值之间的关系是：输出值=实际值*100，如设置输出 4ma，写入 400。

八、测试软件说明

1、软件下载

<http://www.juyingele.com.cn/software/software/聚英翱翔 DAM 调试软件使用教程.rar>（软件视频教程连接）

2、软件界面

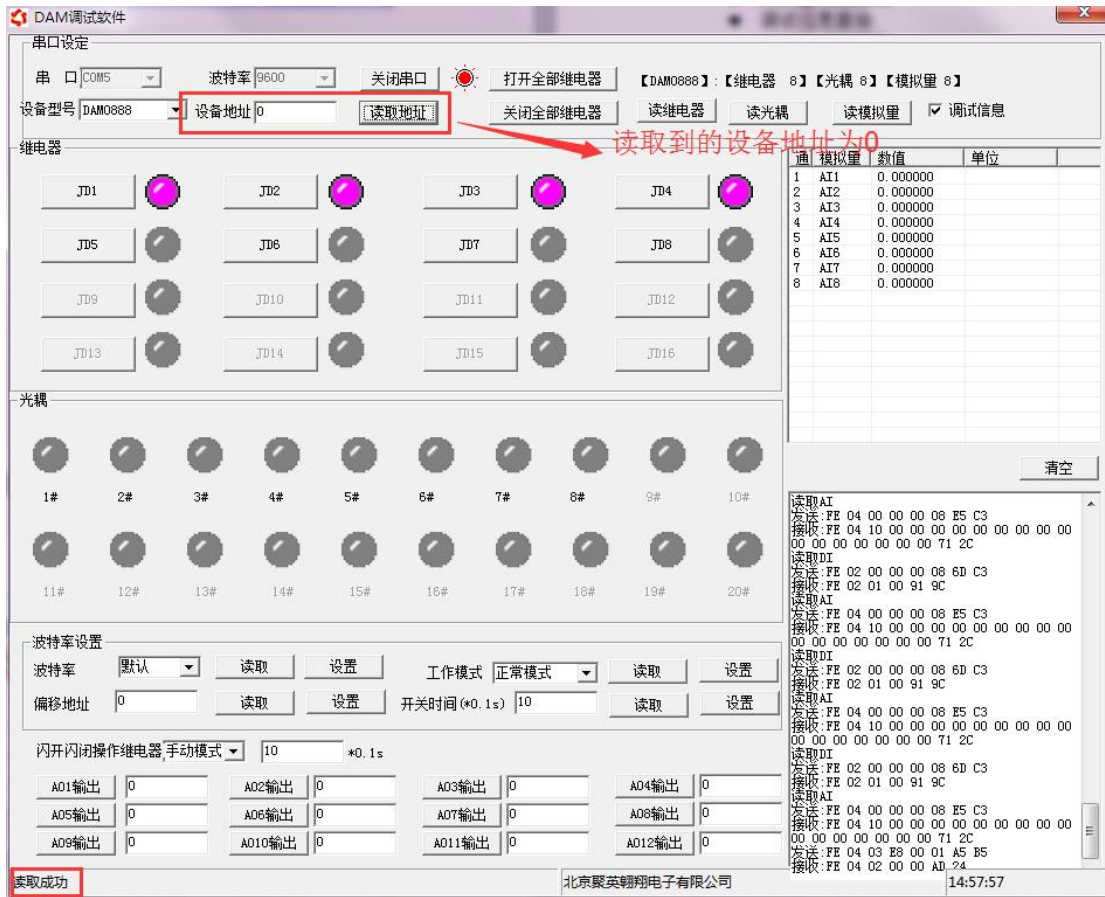


软件功能

- 继电器状态查询
- 继电器独立控制
- 模拟量读取
- 开关量状态查询
- 调试信息查询
- 工作模式的更改
- 偏移地址的设定
- 继电器整体控制

3、通讯测试

- ① 选择设备当前串口号，打开串口；
- ② 选择对应的产品型号；
- ③ 设备地址修改为 254，点击“读取地址”，软件底部提示“读取成功”，读到的设备地址为“0”，软件右下方的发送和指令正确，则说明设备与电脑通讯成功。



九、参数及工作模式配置

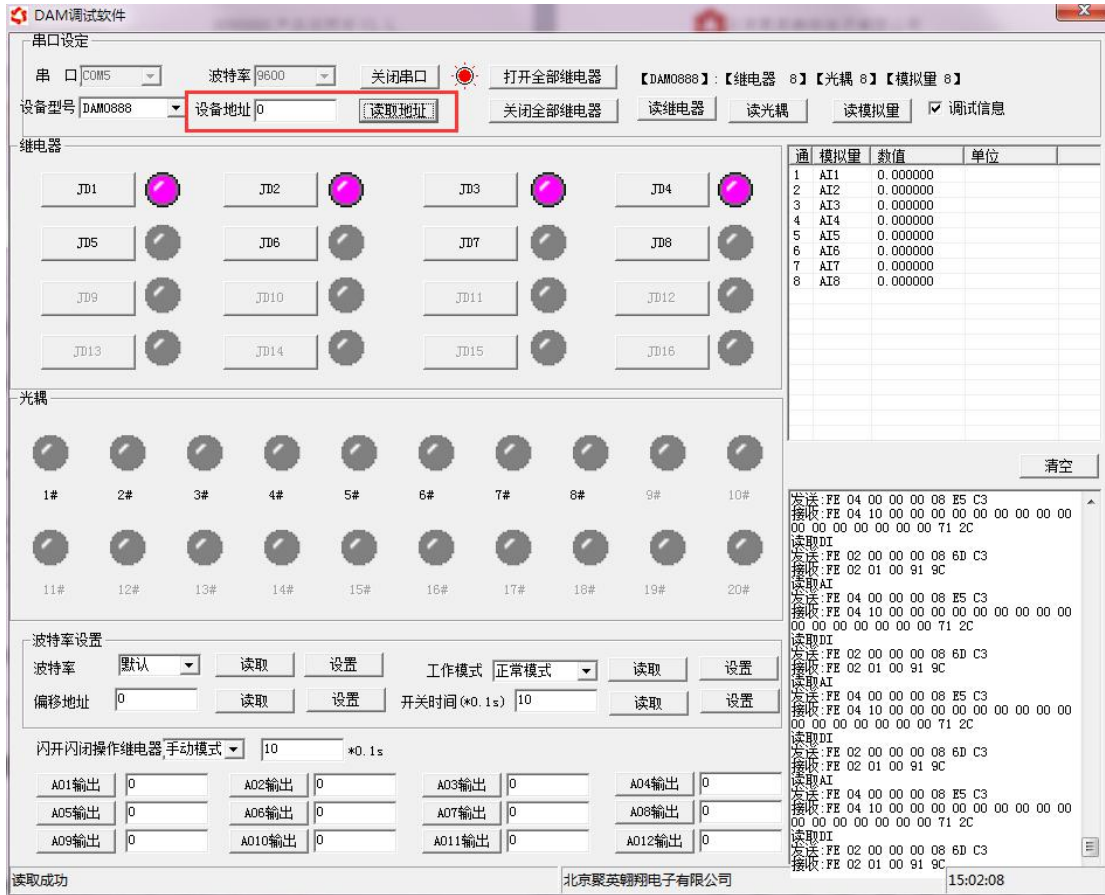
1、设备地址

1.1、设备地址的介绍

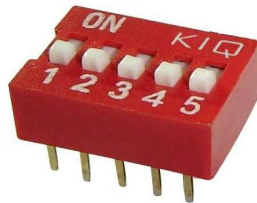
DAM 系列设备地址默认为 0，使用广播地址为 254 进行通讯，*用 0 无法通讯*。
设备地址=拨码开关地址+偏移地址。

1.2、设备地址的读取

设备正常通讯后，初始设备地址写入 254，然后点击软件上方“读取地址”即可读到设备的当前地址。



1.3、拨码开关地址



- 1、五个拨码全都拨到“ON”位置时，为地址“31”；
- 2、五个拨码全都拨到“OFF”位置时，为地址“0”；
- 3、最左边1为二进制最低位。
- 4、地址表：

1.4、偏移地址的设定与读取

点击 DAM 调试软件下方偏移地址后边的“读取”或“设置”来对设备的偏移地址进行读取或设置。



2、波特率的读取与设置

点击下方波特率设置栏的“读取”和“设置”就可以分别读取和设置波特率和地址，操作后需要重启设备和修改电脑串口设置。



3、闪开闪断功能及设置

3.1、闪开闪断功能介绍

手动模式：对继电器每操作一次，继电器则翻转一次（闭合时断开，断开时闭合）；

闪开模式：对继电器每操作一次，继电器则闭合 1 秒（实际时间【单位秒】=设置数字*0.1）后自行断开；

闪断模式：对继电器每操作一次，继电器则断开 1.秒（时间可调）后自行闭合；

3.2、闪断闪开的设置

打开“聚英翱翔 DAM 调试软件”点击继电器模式后面下拉箭头进行模式的选择。（后边时间可自行设置，实际时间=填写数字*0.1【单位秒】）

注：闪断闪开模式不能写入设备芯片内，软件上选择闪断闪开模式后，所有通道都为闪断闪开模式下，可通过发送单个通道的闪断闪开指令来进行单个通道的控制，不影响其他通道的正常控制。



十、开发资料说明

1、通讯协议说明

本产品支持标准 modbus 指令，有关详细的指令生成与解析方式，可根据本文中的寄存器表结合参考《MODBUS 协议中文版》即可。

2、Modbus 寄存器说明

本控制卡主要为温度寄存器，支持以下指令码：3、4、5、6

指令码	含义
3	读取配置数据
4	读取温度数据
6	修改配置数据

寄存器名称	寄存器地址	说明
线圈控制		
线圈 1	写线圈	0x0001 第一路继电器输出
线圈 2	1 号指令码	0x0002 第二路继电器输出
温度输入		
输入 1	模拟量	3x0001 第一路输入
输入 2	4 号指令	3x0002 第二路输入
输入 3		3x0003 第三路输入
输入 4		3x0004 第四路输入
输入 5		3x0005 第五路输入
输入 6		3x0006 第六路输入
输入 7		3x0007 第七路输入
输入 8		3x0008 第八路输入
输入 9		3x0009 第九路输入
输入 10		3x0010 第十路输入
输入 11		3x0011 第十一路输入
输入 12		3x0012 第十二路输入
模拟量输出		
输出 1	模拟量输出	4x0001 第一路输出

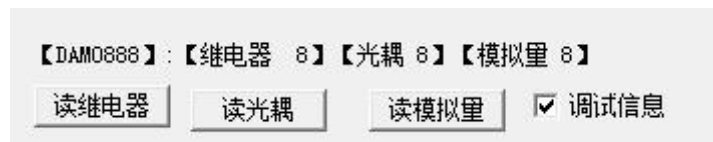
输出 2	3 号指令	4x0002	第二路输出
输出 3		4x0003	第三路输出
输出 4		4x0004	第四路输出
输出 5		4x0005	第五路输出
输出 6		4x0006	第六路输出
输出 7		4x0007	第七路输出
输出 8		4x0008	第八路输出
模拟量输入			
输入 1	4 号指令	3x0021	第一路输入
输入 2		3x0022	第二路输入
输入 3		3x0023	第三路输入
输入 4		3x0024	第四路输入
输入 5		3x0025	第五路输入
输入 6		3x0026	第六路输入
输入 7		3x0027	第七路输入
输入 8		3x0028	第八路输入
配置参数			
通信波特率	保持寄存器	4x1001	见下表波特率数值对应表，默认为 0，支持 0-5，该寄存器同时决定 RS232 和 RS485 的通信波特率
备用		4x1002	备用，用户不可写入任何值。
偏移地址		4x1003	设备地址=偏移地址+拨码开关地址
工作模式		4x1004	用户可以使用，存储用户数据
延迟时间		4x1005	用户可以使用，存储用户数据

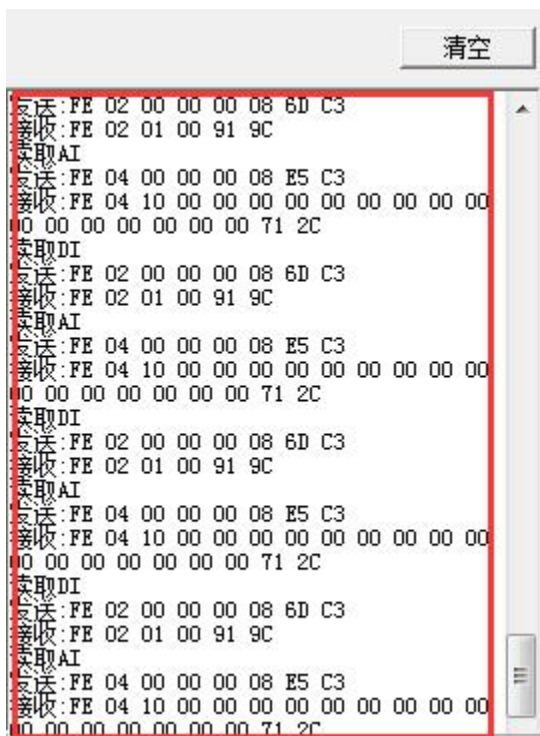
3、指令生成说明

应用举例及其说明：本机地址除了偏移地址地址之外，还有默认的 254 为广播地址。当总线上只有一个设备时，无需关心拨码开关地址，直接使用 254 地址即可，当总线上有多个设备时通过拨码开关选择为不同地址，发送控制指令时通过地址区别。

注意：RS232 总线为 1 对 1 总线，即总线上只能有两个设备，例如电脑与继电器板卡，只有 485 总线才可以挂载多个设备。

指令可通过“聚英翱翔 DAM 调试软件”，的调试信息来获取。





指令生成说明：对于下表中没有的指令，用户可以自己根据 modbus 协议生成，对于继电器线圈的读写，实际就是对 modbus 寄存器中的线圈寄存器的读写，上文中已经说明了继电器寄存器的地址，用户只需生成对寄存器操作的读写指令即可。例如读或者写继电器 1 的状态，实际上是对继电器 1 对应的线圈寄存器 00001 的读写操作。

4、指令列表

4.1、温度和模拟量发送指令

情景	RTU 格式（16 进制发送）
查询第 1 路温度	FE040000000125C5
返回信息	FE 04 02 00 00 AD 24
查询第 2 路温度	FE04000100017405
查询第 3 路温度	FE04000200018405
查询第 4 路温度	FE0400030001D5C5
查询第 5 路温度	FE04000400016404
查询第 6 路温度	FE040005000135C4
查询第 7 路温度	FE0400060001C5C4
查询第 8 路温度	FE04000700019404
查询第 9 路温度	FE0400080001A407
查询第 10 路温度	FE0400090001F5C7
查询第 1 路模拟量	FE 04 00 14 00 01 65C1
返回信息	FE 04 02 00 00 AD 24
查询第 2 路模拟量	FE 04 00 15 00 01 34 01
查询第 3 路模拟量	FE 04 00 16 00 01 C4 01

查询第 4 路模拟量	FE 04 00 17 00 01 95 C1
查询第 5 路模拟量	FE 04 00 18 00 01 A5 C2
查询第 6 路模拟量	FE 04 00 19 00 01 F4 02
查询第 7 路模拟量	FE 04 00 1A 00 01 04 02
查询第 8 路模拟量	FE 04 00 1B 00 01 55 C2
查询 1~8 路模拟量	FE 04 00 14 00 08 A5 C7

4.2、继电器发送指令

情景（继电器）	RTU 格式（16 进制发送）
查询二路状态	FE 01 00 00 00 02 A9 C4
查询指令返回信息	FE 01 01 00 61 9C
控制第一路开	FE 05 00 00 FF 00 98 35
控制返回信息	FE 05 00 00 FF 00 98 35
控制第一路关	FE 05 00 00 00 00 D9 C5
控制返回信息	FE 05 00 00 00 00 D9 C5
控制第二路开	FE 05 00 01 FF 00 C9 F5
控制第二路关	FE 05 00 01 00 00 88 05

5、指令详解

5.1、模拟量查询

获取到的温度数据与实际输入值之间的关系为：实际值=返回值*0.01

查询第一路温度

FE040000000125C5

字段	含义	备注
FE	设备地址	
04	04 指令	查询输入寄存器指令
00 00	起始地址	要查询的第一路模拟量寄存器地址
00 01	查询数量	要查询的模拟量数量
25 C5	CRC16	

模拟返回信息：

FE 04 02 00 00 AD 24

字段	含义	备注
FE	设备地址	
04	04 指令	返回指令：如果查询错误，返回 0x82
02	字节数	返回状态信息的所有字节数。1+(n-1)/8
00(TH) 00(TL)	查询的 AD 字	TH 为温度高字节，TL 为温度低字节
AD 24	CRC16	

5.2、模拟量查询

获取到的模拟量数据与实际输入值之间的关系为：实际值=返回值*0.001

查询第一路模拟量 AD 字

FE 04 00 14 00 01 65 C1

字段	含义	备注
FE	设备地址	
04	04 指令	查询输入寄存器指令
00 14	起始地址	要查询的第一路模拟量寄存器地址
00 01	查询数量	要查询的模拟量数量
65 C1	CRC16	

模拟返回信息：

FE 04 02 00 00 AD 24

字段	含义	备注
FE	设备地址	
04	04 指令	返回指令：如果查询错误，返回 0x82
02	字节数	返回状态信息的所有字节数。1+(n-1)/8
00 00	查询的 AD 字	0x0227，即十进制 551，为查询的模拟量 AD 字的值
AD 24	CRC16	

5.3、模拟量输出

设置输出值与实际值之间的关系是：输出值=实际值*100，如设置输出 4ma，写写入 400。

设置第一路模拟量输出

FE 06 00 00 01 90 9C 39

字段	含义	备注
FE	设备地址	
06	06 指令	写输入寄存器指令
00 00	地址	要查询的第一路模拟量寄存器地址
01 90	设置值	设置值 16 进制 0x0190 = 400
9C 39	CRC16	

模拟返回信息：

FE 06 00 00 01 90 9C 39

字段	含义	备注
FE	设备地址	
06	06 指令	写输入寄存器指令
00 00	地址	要查询的第一路模拟量寄存器地址
01 90	设置值	设置值 16 进制 0x0190 = 400
9C 39	CRC16	

3、设置多路模拟量输出

FE 10 00 00 00 08 10 00 73 15

字段	含义	备注
FE	设备地址	

10	10 指令	写多路输出寄存器指令
00 00	地址	输出的第一路模拟量寄存器地址
00 08	输出数量	模拟量输出的数量
10	字节数	设置输出字节数
00 00 00 00	模拟量输出 值	第 1 路模拟量输出 (4-20mA 对应 400-2000, 十进制转换为 16 进制即可) 第 8 路模拟量输出
73 15	CRC16	校验位

模拟返回信息:

FE 10 00 00 00 08 54 01

字段	含义	备注
FE	设备地址	
10	10 指令	写多路输出寄存器指令
00 00	地址	要查询的第一路模拟量寄存器地址
00 08	输出数量	模拟量输出的数量
54 01	CRC16	

5.4、继电器输出

查询 16 路继电器

FE 01 00 00 00 10 29 C9

字段	含义	备注
FE	设备地址	这里为广播地址
01	01 指令	查询继电器状态指令
00 00	起始地址	要查询的第一个继电器寄存器地址
00 10	查询数量	要查询的继电器数量
29 C9	CRC16	前 6 字节数据的 CRC16 校验和

继电器卡返回信息:

FE 01 01 00 61 9C

字段	含义	备注
FE	设备地址	
01	01 指令	返回指令: 如果查询错误, 返回 0x81
01	字节数	返回状态信息的所有字节数。1+(n-1)/8
00	查询的状态	返回的继电器状态。 Bit0:第一个继电器状态 Bit1:第二个继电器状态 Bit7:第八个继电器状态

十一、常见问题与解决方法

1、继电器板卡供电后使用 485 接口无法建立通信，无法控制

1. 485 线是否接反电压是否在规定范围内；
2. 软件上设备地址填写 254，测试不同波特率是否可以控制；

2、485 总线挂载多个的设备，以广播地址 254 发送继电器吸和，操作失败。

广播地址是用于测试总线上只有一个设备时使用，大于 1 个设备时请用拨码开关区分地址来控制（多个设备配置成不同地址），否则会导致所有设备同时应答，无法正确执行。

3、西门子 PLC 与设备不能正常通讯

西门子 485 总线 AB 定义与设备相反。

十二、技术支持联系方式

联系电话：400-6688-400

软件下载

JYDAM 调试软件

<https://www.juyingele.com.cn/software/software/JYDAM%E8%B0%83%E8%AF%95%E8%BD%AF%E4%BB%B6.rar>

以太网配置软件

<https://www.juyingele.com.cn/software/jynet/%E4%BB%A5%E5%A4%AA%E7%BD%91%E9%85%8D%E7%BD%AE%E8%BD%AF%E4%BB%B6.rar>

(二维码使用浏览器扫描)



JYDAM 调试软件



以太网配置软件

欢迎关注聚英电子微信公众号，查看最新科技，实时动态

