

臭氧(O₃)浓度传感器说明书

V1.0



北京聚英翱翔电子有限责任公司
2021年5月

目 录

一、产品介绍.....	1
1、产品概述.....	1
2、产品特点.....	1
3、产品功能.....	1
4、型号说明.....	1
二、主要参数.....	1
三、接口说明.....	3
1、RS485 接线.....	3
2、4-20mA/0-10V 接线.....	3
四、通讯接线说明.....	4
1、RS485 级联接线方式.....	4
2、模拟量接线方式.....	4
五、开发资料说明.....	5
1、通讯协议说明.....	5
2、Modbus 寄存器说明.....	5
3、指令列表.....	6
4、指令详解.....	7
六、测试软件说明.....	8
1、软件下载.....	8
2、软件界面.....	8
3、模拟量数据输入说明.....	8
七、参数及工作模式配置.....	10
1、设备地址.....	10
2、波特率的读取与设置.....	10
八、安装尺寸.....	11
九、常见问题与解决方法.....	11
十、技术支持联系方式.....	12

一、产品介绍

1、产品概述

本设备采用电化学气体传感器探头，主要检测臭氧，也可以检测氯气、二氧化氮等其他氧化性气体。本设备在浓度较宽的范围内具有高灵敏度、长寿命、高精度、高重复性和高稳定性的特点。

本设备带 LED 数码管实时显示，带有 RS485 隔离通讯接口，带 4-20mA/0-10V 输出接口，能够应用于消毒柜、医院消毒、工业气体检测等场景。

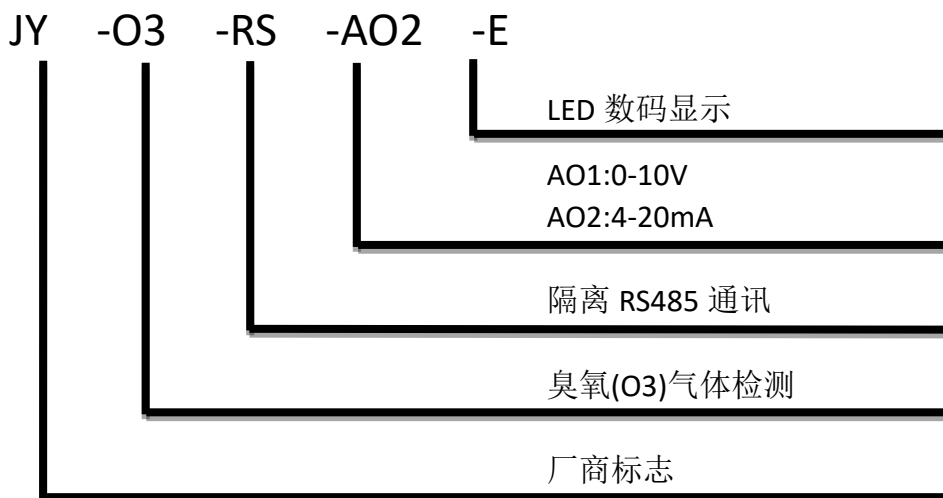
2、产品特点

- DC7-30V 宽压供电；
- RS485 通讯光电隔离；
- 长寿命、高精度、高重复性、高稳定性；
- LED 数码管实时显示。

3、产品功能

- 10~1000ppm(臭氧)范围检测；
- 支持 RS485 通讯；
- 支持标准 Modbus RTU 协议；
- 支持 4-20mA 或 0-10V 信号输出；
- 0-255 设备地址可通过软件设置；
- 支持波特率：2400,4800,9600,19200,38400,115200(默认 9600)。

4、型号说明

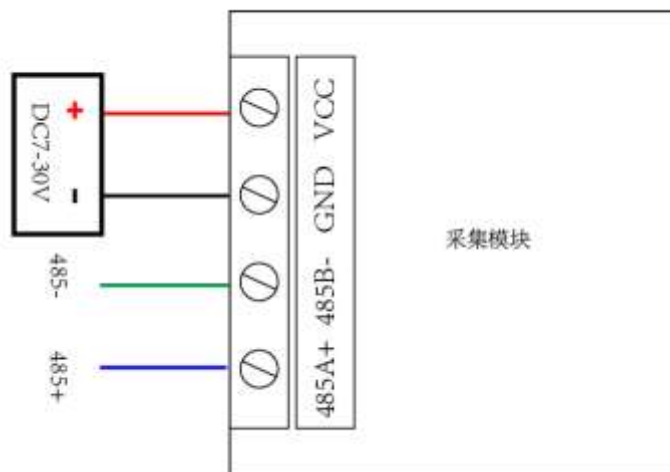


二、主要参数

参数	说明
检测气体	臭氧(O ₃) 附带: 氯气、二氧化氮
供电范围	7-30VDC 直流供电(模拟输出需要≥12V)
数据接口	RS485、4-20mA、0-10V
功耗	24V 73mA 约1.8W
测量范围	10~1000ppm
测量精度	±3%FS
分辨率	1ppm
工作环境	温度 -20~50℃ 湿度 15~95%无冷凝 压强 90~110KPa
预热时间	≥5分钟
默认通讯格式	9600, n, 8, 1
波特率	2400, 4800, 9600, 19200, 38400, 115200
模拟量输出	4-20mA 对应0~1000ppm 0-10V 对应0~1000ppm
尺寸	86mm*110mm*42mm
重量	170g

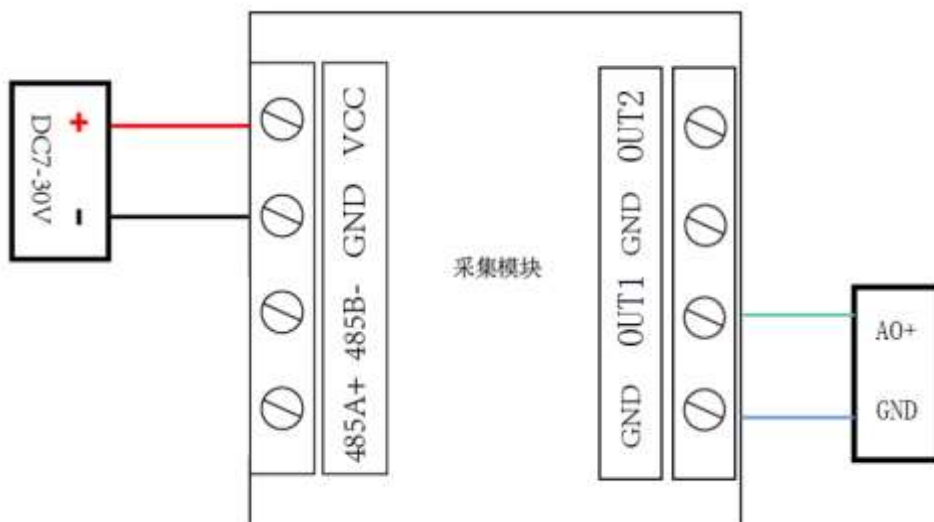
三、接口说明

1、RS485 接线



供电正	供电负	485A+	485B-
红色	黑色/黄色	绿色	蓝色

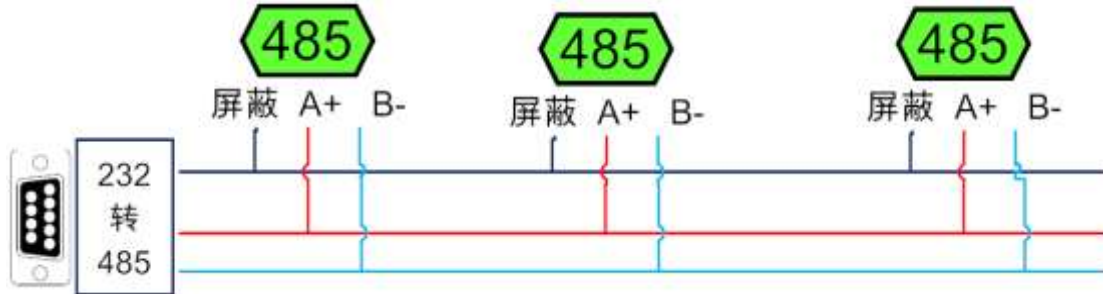
2、4-20mA/0-10V 接线



供电正	供电负	信号输出	信号负
红色	黑色/黄色	绿色	蓝色

四、通讯接线说明

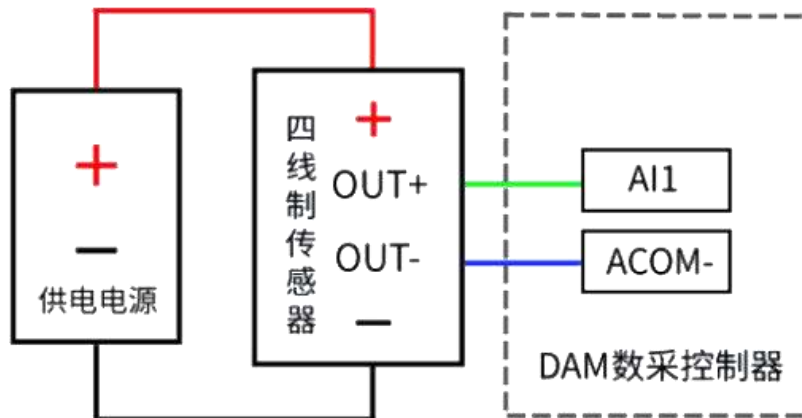
1、RS485 级联接线方式



电脑自带的串口一般是 RS232，需要配 232-485 转换器(工业环境建议使用有源带隔离的转换器)，转换后 RS485 为 A、B 两线，A 接板上 A 端子，B 接板上 B 端子，485 屏蔽可以接隔离地。

若设备比较多建议采用双绞屏蔽线，采用链型网络结构，在 485 总线的头尾两端的信号线 AB 之间各并联一个 120R 电阻。

2、模拟量接线方式



五、开发资料说明

1、通讯协议说明

本产品支持标准 modbus 指令，有关详细的指令生成与解析方式，可根据本文中的寄存器表结合参考《MODBUS 协议中文版》即可。

Modbus 协议说明书下载链接地址：

<http://www.juyingele.com.cn/software/software/Modbus%20POLL> 软件及使用教程.rar

2、Modbus 寄存器说明

寄存器地址表：

寄存器名称	支持指令码	寄存器地址	说明
模拟量数据			
臭氧浓度	04: 只读寄存器	0	uint16_t 类型 数据返回为 020B 即为 523ppm
臭氧浓度	03: 保持寄存器	300	
配置参数			
通信波特率	06: 写寄存器指令	1000	见下表波特率数值对应表，默认为 0，支持 0-5。
偏移地址		1002	

备注：

①：对 Modbus 的定义说明为准。

PLC 例程下载地址：

<https://www.juyingele.com.cn/zlxz/danziliao/1226.html>

第三方组态 (MCGS/组态王/力控/WINCC/威纶通) 例程下载地址：

<http://www.juyingele.com.cn/software/software/第三方组态例程.rar>

②：波特率及校验位

串口 1 保持寄存器地址 1000

字节位数	定义	说明
Bit0~Bit7	波特率	0: 9600 1: 2400 2: 4800 3: 9600 4: 19200 5: 38400 6: 115200 7: 57600 8: 56000 9: 14400 10: 1200
Bit8~Bit9	奇偶校验	0: 无校验 1: 偶校验(Even) 2: 奇校验(Odd)
Bit10~Bit11	停止位	0: 停止位 1 位 1: 停止位 2 位 2: 停止位 1.5 位

3、指令列表

查询数据	RTU 格式(16 进制发送)	描述
查询臭氧数据	<i>FE 04 00 00 00 01 25 C5</i>	查询 0 寄存器
返回数据	<i>FE 04 02 02 0B ED 83</i>	返回 020B=523ppm (举例)
查询臭氧数据	<i>FE 03 01 2C 00 01 50 30</i>	查询 300 寄存器
返回数据	<i>FE 03 02 02 0B EC F7</i>	返回 020B=523ppm (举例)

修改地址	RTU 格式(16 进制发送)	描述
查询地址	<i>FE 04 03 E8 00 01 A5 B5</i>	查询当前地址
返回数据	<i>FE 04 02 00 02 2C E5</i>	当前地址为 02 (举例)
修改地址	<i>FE 06 03 EA 00 02 3D B4</i>	修改地址为 02 (举例)
返回数据	<i>FE 06 03 EA 00 02 3D B4</i>	已修改为 02

4、指令详解

臭氧查询

获取到的数据与实际值之间的关系为：实际值=返回值

FE 04 00 00 00 01 25 C5

字段	含义	备注
FE	设备地址	广播通讯
04	04 指令	查询输入寄存器指令
00 00	起始地址	要查询的臭氧寄存器地址
00 01	查询数量	要查询的模拟量数量
25 C5	CRC16	校验码

模拟返回信息：

FE 04 02 02 0B ED 83

字段	含义	备注
FE	设备地址	广播通讯
04	04 指令	返回指令：如果查询错误，返回 0x82
02	字节数	返回状态信息的所有字节数。1+(n-1)/8
02 0B	查询的 AD 字	臭氧值=0x020B = 523ppm
ED 83	CRC16	校验码

修改地址

FE 06 03 EA 00 02 3D B4

字段	含义	备注
FE	设备地址	广播通讯
06	06 指令	写寄存器指令
03 EA	起始地址	修改臭氧地址的寄存器地址
00 02	设置地址	要设置的地址
3D B4	CRC16	校验码

返回信息：

FE 06 03 EA 00 02 3D B4

字段	含义	备注
FE	设备地址	广播通讯
06	06 指令	写寄存器指令
03 EA	起始地址	修改臭氧地址的寄存器地址
00 02	设置地址	要设置的地址
3D B4	CRC16	校验码

六、测试软件说明

1、软件下载

软件下载链接地址：<http://www.juyingele.com.cn/software/software/聚英翱翔 DAM 调试软件使用教程.rar>

2、软件界面

JYDAM 调试软件：



通讯测试

- ① 选择设备当前串口号；
- ② 选择默认波特率 9600；
- ③ 打开端口；
- ④ 右侧有接收指令，即通讯成功。

3、模拟量数据输入说明

- ① 选择模拟量输入；
- ② 下方可以直接查看数据大小和实时曲线。



七、参数及工作模式配置

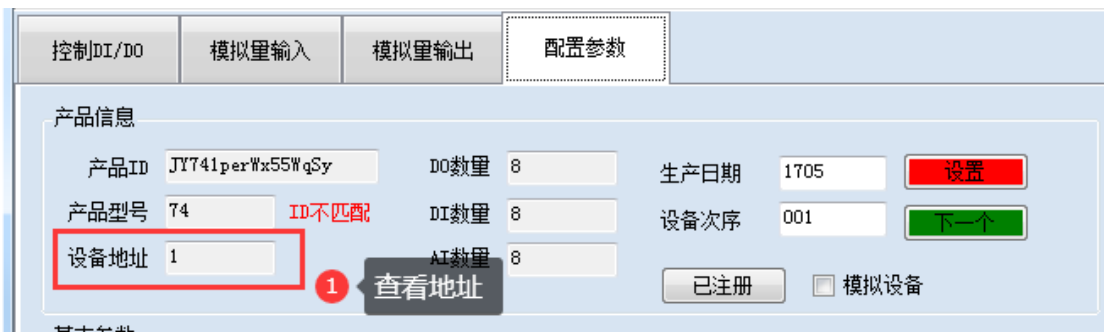
1、设备地址

1.1、设备地址的介绍

DAM 系列设备地址默认为 1，使用广播地址为 254 进行通讯，*用 0 无法通讯。*
设备地址=偏移地址。

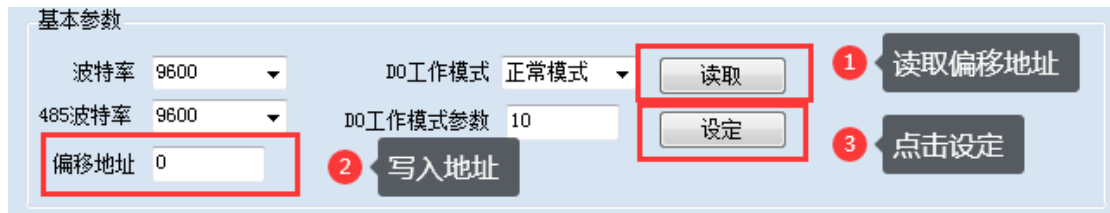
1.2、设备地址的读取

设备正常通讯后，初始设备地址写入 254，然后点击软件上方“配置参数”即可读到设备的当前地址。



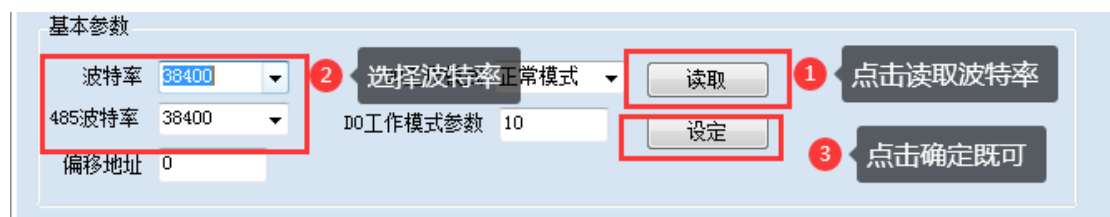
1.3、偏移地址的设定与读取

点击 JYDAM 调试软件下方偏移地址后边的“读取”或“设置”来对设备的偏移地址进行读取或设置。



2、波特率的读取与设置

点击下方波特率设置栏的“读取”和“设置”就可以分别读取和设置波特率和地址，操作后需要重启设备和修改电脑串口设置。



八、安装尺寸



九、常见问题与解决方法

(1) 485 设备与上位机不能通讯

答：检查接线是否错误，可使用广播地址 254 通讯尝试。

(2) 模拟量输出设备与显示差异较大

答：确认数据换算关系，一般 4mA 对应 0，20mA 对应上限。

(3) 变送器输出数据跳动

答：传感器与采集器之间距离过长，造成信号紊乱。

(4) 模拟量输出达不到最大值

答：测量传感器端电压是否大于 12V，且信号线不要太长。

(5) 通电有较大数值，实际无气体

答：设备传感器需要进行预热，通电 5 分钟以上既可。

十、技术支持联系方式

联系电话：400-6688-400、010-82899827/1-803

联系 QQ：3323725294、2986784459

软件下载

JYDAM 调试软件

<https://www.juyingele.com.cn/software/software/JYDAM%E8%B0%83%E8%AF%95%E8%BD%AF%E4%BB%B6.rar>

以太网配置软件

<https://www.juyingele.com.cn/software/jynet/%E4%BB%A5%E5%A4%AA%E7%BD%91%E9%85%8D%E7%BD%AE%E8%BD%AF%E4%BB%B6.rar>

(二维码使用浏览器扫描)



JYDAM 调试软件



以太网配置软件

欢迎官网聚英公司微信公众号查看最新科技，实时动态

